

Aluno \_\_\_\_\_

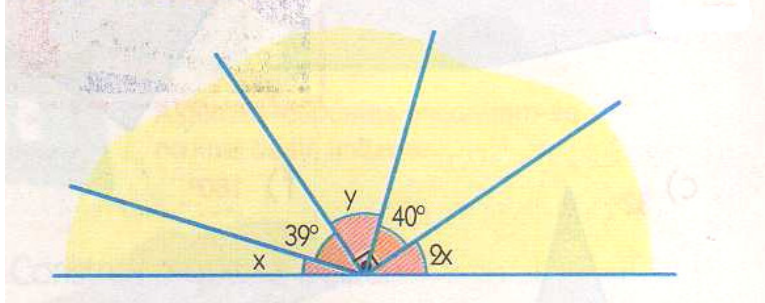
Turma \_\_\_\_\_

Caderno de Estudos II - 7ª Série



1.

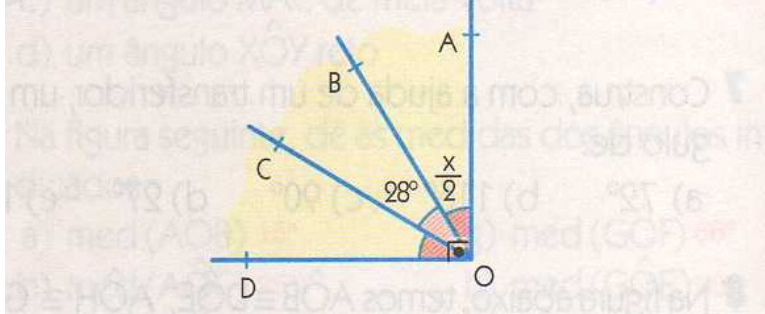
Determine, em graus, as medidas  $x$  e  $y$  indicadas na figura abaixo.



Resposta: \_\_\_\_\_

2.

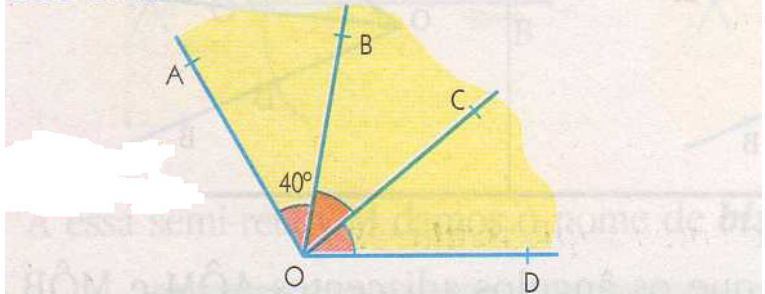
Na figura abaixo,  $\hat{A}OB \cong \hat{C}OD$ . Determine, em graus, a medida  $x$ .



Resposta: \_\_\_\_\_

3.

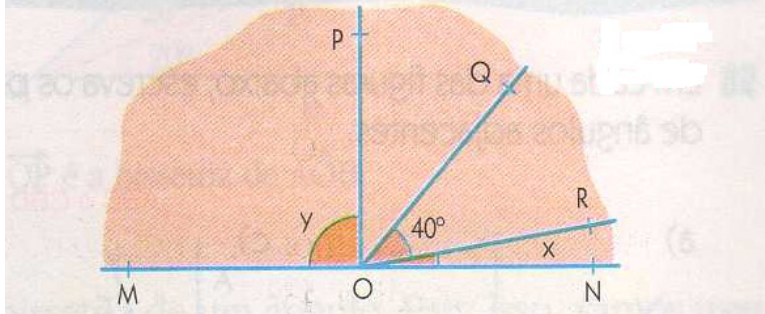
Na figura,  $\vec{OC}$  é bissetriz de  $\hat{B}OD$  e  $\vec{OB}$  é bissetriz de  $\hat{A}OC$ . Nessas condições, quais as medidas de  $\hat{C}OD$  e  $\hat{A}OD$ ?



Resposta: \_\_\_\_\_

4.

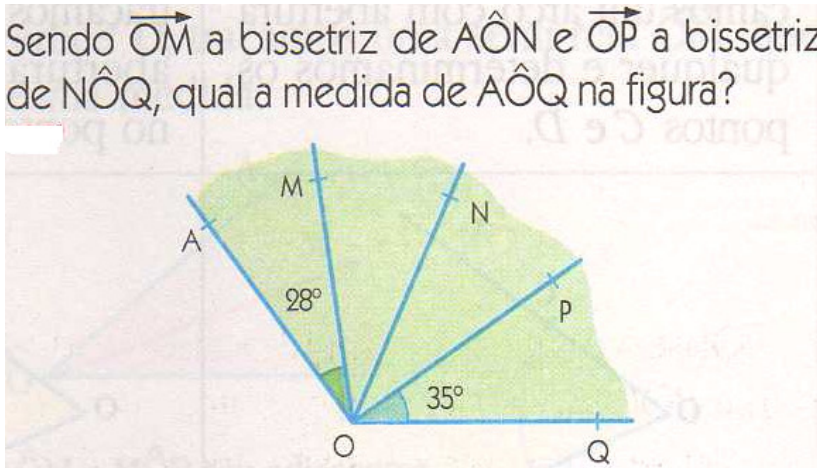
Determine os valores de  $x$  e  $y$  na figura abaixo, sabendo que  $\overrightarrow{OP}$  é a bissetriz de  $\widehat{MON}$  e  $\overrightarrow{OQ}$  é a bissetriz de  $\widehat{POR}$ .



Resposta: \_\_\_\_\_

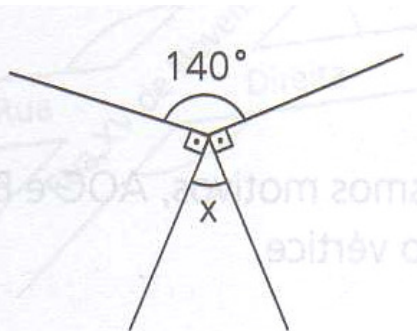
5.

Se  $\overrightarrow{OM}$  a bissetriz de  $\widehat{AON}$  e  $\overrightarrow{OP}$  a bissetriz de  $\widehat{NOQ}$ , qual a medida de  $\widehat{AOQ}$  na figura?



Resposta: \_\_\_\_\_

6. Calcule  $x$ :



Resposta: \_\_\_\_\_

7. A quarta parte da medida do complemento de um ângulo é igual a  $10^\circ$ . Qual a medida desse ângulo.

Resposta: \_\_\_\_\_

**Bom estudo!!!**